

Mini-chambres 600 x 800 équipées sauf groupe - Conservation négative

Démontables, -18 à -22°C - Groupe non fourni

- Modulaires
- Carrosserie intérieure et extérieure INOX 304 ou laqué blanc
- Dessus, dessous, arrière : tôle aluminée
- Isolation mousse rigide de polyuréthane de 70 mm d'épaisseur sans CFC
- Coefficient d'isolation lambda 0,017
- Évaporateur ventilé KUBA traité bain epoxy
- Régulation électronique à affichage digital
- Sens de ferrage droit ou gauche à préciser
- Prévoir raccordement des eaux de condensat au réseau



**Évaporateur réhaussé
+ de niveaux disponibles**

ACNR

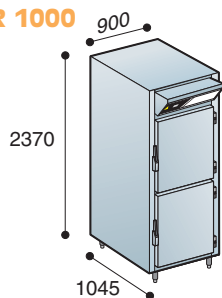
- Évaporateur réhaussé
- Équipé sauf groupe (SG) avec détendeur au R404 A
- Paires de glissières au pas de 60 mm (Possibilité de régler au pas de 30 mm)
- Module 2 portillons

Options (voir page 2 du tarif)

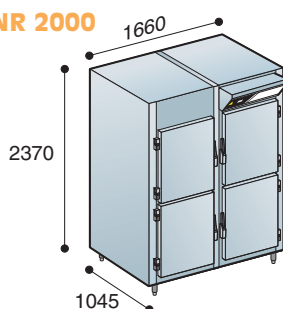
- Fermeture à clef
- Arrière INOX

**Problème de hauteur
ou ACNR 4000
nous consulter**

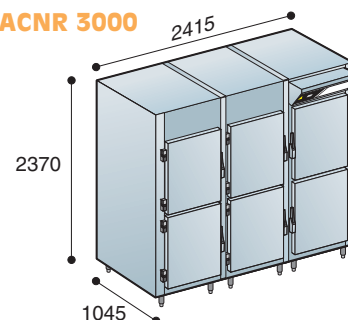
ACNR 1000



ACNR 2000



ACNR 3000



Séries	Modèles	Façades Portillons	Paires de Glissières INOX 304	Puissance conseillée groupe CV à 10 m linéaire	Poids KG
ACNR 1000	INOX 304 ou laqué blanc	2	22	7/8 mono	200
ACNR 2000	INOX 304 ou laqué blanc	4	44	1,5 tri	320
ACNR 3000	INOX 304 ou laqué blanc	6	66	3 tri	430