

Mini-chambres 600 x 800 équipées - Conservation négative

Démontables, -18 à -22°C

- Modulaires
- Carrosserie intérieure et extérieure INOX 304 ou laqué blanc
- Dessus, dessous, arrière : tôle aluminée
- Isolation mousse rigide de polyuréthane de 70 mm d'épaisseur sans CFC
- Coefficient d'isolation lambda 0,017
- Évaporateur ventilé KUBA traité bain epoxy
- Évaporation automatique des eaux de dégivrage suivant modèle
- Régulation électronique à affichage digital
- Sens de ferrage droit ou gauche à préciser
- Prévoir raccordement des eaux de condensat au réseau (MCN 3000)



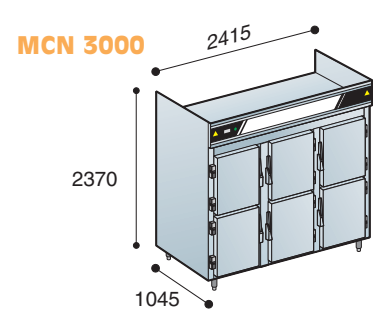
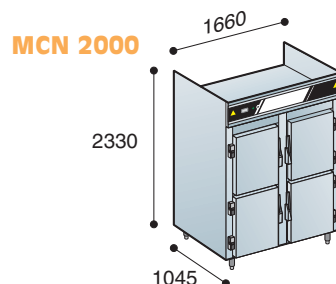
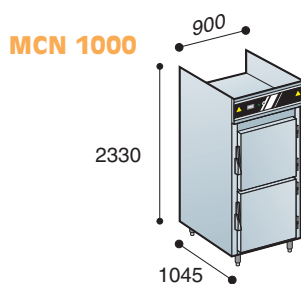
**Version équipée
sauf groupe page 20**

MCN

- Équipée (E) groupe au R 404 A
- Paires de glissières au pas de 60 mm (Possibilité de régler au pas de 30 mm)
- Module 2 portillons

Options (voir page 2 du tarif)

- Fermeture à clef
- Arrière INOX



Séries	Modèles	Façades Portillons	Paires de Glissières INOX 304	Groupe CV	Poids KG
MCN 1000	INOX 304 ou laqué blanc	2	20	7/8 mono	270
MCN 2000	INOX 304 ou laqué blanc	4	40	1,5 mono	350
MCN 3000	INOX 304 ou laqué blanc	6	60	3 tri	500