

Surgélateurs/Conservateurs 600 x 800 équipés sauf groupe

Démontables, -35°C / -22°C - Groupe non fourni

- Modulaires
- Carrosserie intérieure et extérieure INOX 304 ou laqué blanc
- Dessus, dessous, arrière : tôle aluminée
- Isolation mousse rigide de polyuréthane de 70 mm d'épaisseur sans CFC
- Coefficient d'isolation lambda 0,017
- Évaporateurs ventilés KUBA traités bain epoxy
- Régulation électronique à affichage digital
- Marche forcée groupe pour température -35°C
- Sens de ferrage droit ou gauche à préciser
- Prévoir raccordement des eaux de condensat au réseau



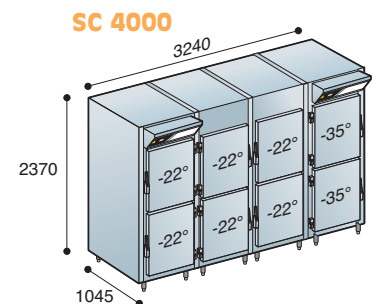
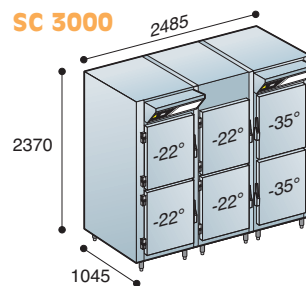
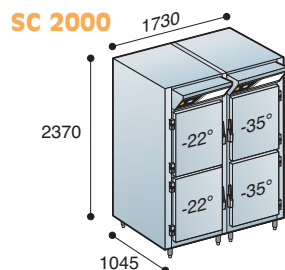
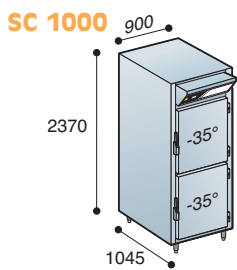
**Évaporateurs réhaussés
+ de niveaux disponibles**

SC

- Évaporateur réhaussé
- Équipé sauf groupe (SG) avec détendeur au R 404 A
- Paires de glissières au pas de 60 mm (Possibilité de régler au pas de 30 mm)
- Module 2 portillons

Options (voir page 2 du tarif)

- Fermeture à clef
- Arrière INOX



Séries	Modèles	Façades / Portillons -22°C / -35°C		Paires de Glissières INOX 304 -22°C / -35°C	Puissance conseillée groupe CV à 10 m linéaire -22°C / -35°C		Poids KG
		-	2		-	3 tri	
SC 1000	INOX 304 ou laqué blanc	-	2	20	-	3 tri	200
SC 2000	INOX 304 ou laqué blanc	2	2	44	7/8 mono	3 tri	400
SC 3000	INOX 304 ou laqué blanc	4	2	66	1,5 tri	3 tri	520
SC 4000	INOX 304 ou laqué blanc	6	2	88	3 tri	3 tri	630