

Surgélateurs/Conservateurs 600 x 800 équipés

Démontables, -35°C / -22°C

- ▶ Modulaires
- ▶ Carrosserie intérieure et extérieure INOX 304 ou laqué blanc
- ▶ Dessus, dessous, arrière : tôle aluminée
- ▶ Isolation mousse rigide de polyuréthane de 70 mm d'épaisseur sans CFC
- ▶ Coefficient d'isolation lambda 0,017
- ▶ Évaporateurs ventilés KUBA traités bain epoxy
- ▶ Régulation électronique à affichage digital
- ▶ Marche forcée groupe pour température -35°C
- ▶ Sens de ferrage droit ou gauche à préciser
- ▶ Prévoir raccordement des eaux de condensat au réseau



Équipés sauf groupe
page 25

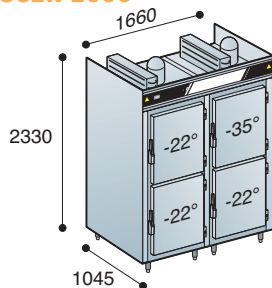
SCER

- Équipé (E) groupe au R404A
- Module 2 portillons
- -35° C : paires de glissières au pas de 60 mm
- -22° C : paires de glissières au pas de 60 mm
(Possibilité de régler au pas de 30 mm)

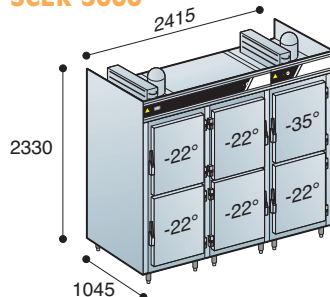
Options (voir page 2 du tarif)

- Fermeture à clef
- Arrière INOX

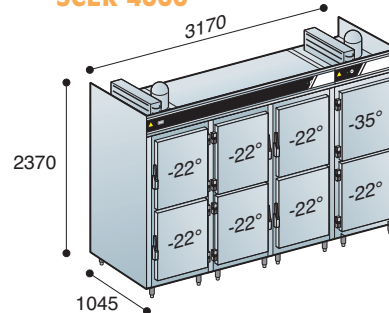
SCER 2000



SCER 3000



SCER 4000



Séries	Modèles	Façades / Portillons		Paires de Glissières INOX 304		Groupe CV		Poids KG
		-22°C / -35°C	-22°C / -35°C	-22°C / -35°C	-22°C / -35°C	-22°C / -35°C	-22°C / -35°C	
SCER 2000	INOX 304 ou laqué blanc	3	1	30	7	1,5 mono	1,5 mono	540
SCER 3000	INOX 304 ou laqué blanc	5	1	50	7	1,5 mono	1,5 mono	620
SCER 4000	INOX 304 ou laqué blanc	7	1	70	7	3 tri	1,5 mono	720