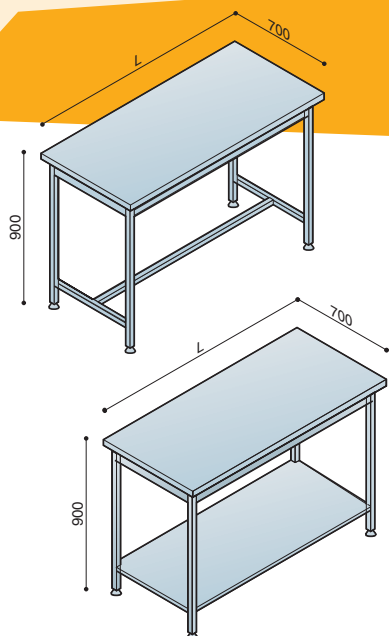


## Tables centrales

- Dessus INOX 304 brossé 15/10<sup>ème</sup> d'épaisseur sur panneau d'aggloméré de 30 mm, dessous tôle prélaquée
- Piètement tube carré INOX de 30 x 30 mm soudé, vérins réglables en ABS
- Pieds décalés de 50 mm sur l'arrière et l'avant, en retrait de 10 mm sur les côtés
- Hauteur 930 mm à préciser à la commande

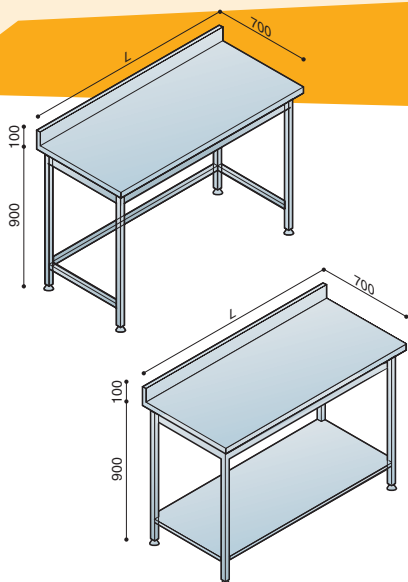


| Longueur | Sans étagère | Avec étagère |
|----------|--------------|--------------|
| 500      | TS5          | TCB5         |
| 1000     | TS10         | TCB10        |
| 1200     | TS12         | TCB12        |
| 1500     | TS15         | TCB15        |
| 1700     | TS17         | TCB17        |
| 2000     | TS20         | TCB20        |
| 2200     | TS22         | TCB22        |
| 2500     | TS25         | TCB25        |

Voir page 109 du tarif

## Tables adossées

- Dessus INOX 304 brossé 15/10<sup>ème</sup> d'épaisseur sur panneau d'aggloméré de 30 mm, dessous tôle prélaquée
- Dossieret de 100 mm x 20 mm
- Piètement tube carré INOX de 30 x 30 mm soudé vérins réglables en ABS
- Pieds décalés de 50 mm sur l'arrière et l'avant, en retrait de 10 mm sur les côtés
- Hauteur 930 mm à préciser à la commande



| Longueur | Sans étagère | Avec étagère |
|----------|--------------|--------------|
| 500      | TA5          | TAB5         |
| 1000     | TA10         | TAB10        |
| 1200     | TA12         | TAB12        |
| 1500     | TA15         | TAB15        |
| 1700     | TA17         | TAB17        |
| 2000     | TA20         | TAB20        |
| 2200     | TA22         | TAB22        |
| 2500     | TA25         | TAB25        |

Voir page 109 du tarif