

ARMOIRES PÂTISSIÈRES 600 x 400 – DOUBLE TEMPÉRATURE

Démontables, -18 à -22°C / +4 à +10°C

- ▶ Modulaires
- ▶ Carrosserie intérieure et extérieure INOX 304 ou laqué blanc
- ▶ Dessus, dessous, arrière : tôle aluminisée
- ▶ Isolation mousse rigide de polyuréthane de 60 mm d'épaisseur sans CFC
- ▶ **Évaporateurs statiques ou ventilés KUBA traités bain epoxy**
- ▶ **Évaporation automatique des eaux de dégivrage**
- ▶ Régulation électronique à affichage digital
- ▶ Sens de ferrage droit ou gauche à préciser

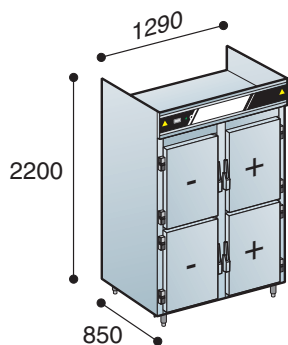
Options (voir page 2 du tarif)

- Porte vitrée en positif uniquement
- Roulettes INOX
- Fermeture à clef
- Arrière INOX

Équipée (E) fluide R452A – Sans le groupe (SG) avec le détendeur au R452A ou R134A
Paires de glissière au pas de 60 mm (possibilité de régler au pas de 30 mm)
Alimentation : 240 V mono + Terre

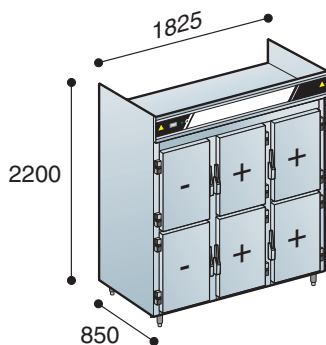


DTP 1000



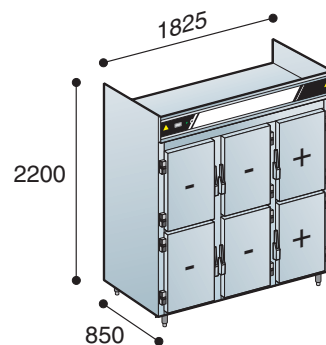
- 2 portillons, conservation -22°C
- 1 séparation isolée
- 1 porte ou 2 portillons, produits finis statique +4°C à +10°C

DTP 1500



- 2 portillons, conservation -22°C
- 1 séparation isolée
- 2 portes ou 4 portillons, produits finis statique +4°C à +10°C

DTN 1500



- 4 portillons, conservation -22°C
- 1 séparation isolée
- 1 porte ou 2 portillons, produits finis statique +4°C à +10°C

Séries	Références	Modèles	Façades	Paires de glissières INOX 304	Groupe CV +4°C/-22°C		Poids KG
DTP 1000	Équipée	INOX 304 ou laqué blanc	Porte/Portillons	40	1/5	3/4	270
DTP 1000	Sauf groupe	INOX 304 ou laqué blanc	Porte/Portillons	40	-	-	-
DTP 1500	Équipée	INOX 304 ou laqué blanc	Portes/Portillons	60	1/4	3/4	360
DTP 1500	Sauf groupe	INOX 304 ou laqué blanc	Portes/Portillons	60	-	-	-
DTN 1500	Équipée	INOX 304 ou laqué blanc	Porte/Portillons	60	1/5	7/8	360
DTN 1500	Sauf groupe	INOX 304 ou laqué blanc	Porte/Portillons	60	-	-	-