

# SURGÉLATEURS/CONSERVATEURS 600 x 400

## ÉQUIPÉS – Démontables, -35°C/-22°C



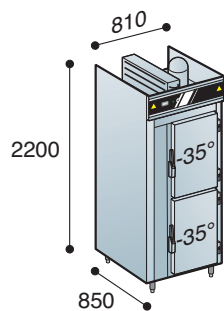
- Modulaires
- Carrosserie intérieure et extérieure INOX 304 ou laqué blanc
- Dessus, dessous, arrière : tôle aluminée
- Isolation mousse rigide de polyuréthane de 60 mm d'épaisseur sans CFC
- Coefficient d'isolation lambda 0,017
- Évaporateurs ventilés KUBA traités bain epoxy
- Marche forcée groupe pour température -35°C
- Régulation électronique à affichage digital
- Sens de ferrage droit ou gauche à préciser
- **Prévoir raccordement des eaux de condensat au réseau**

### Options (voir page 2 du tarif)

- Arrière INOX
- Fermeture à clef

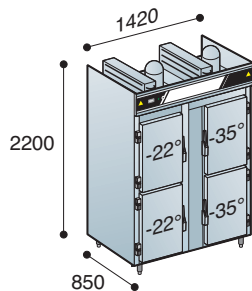
Équipé sauf groupe page 16

#### CE 500



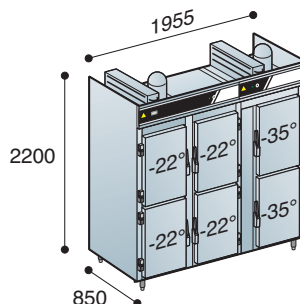
- Équipé (E) fluide R452A
- Aménagement :  
-35°C : Paires de glissières au pas de 60 mm
- Alimentation : 240 V mono + Terre

#### CCE 1000



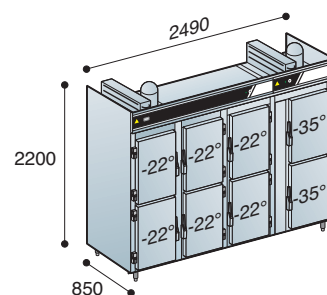
- Équipé (E) fluide R452A
- Aménagement :  
-35°C : Paires de glissières au pas de 60 mm  
-22°C : Paires de glissière au pas de 60 mm (possibilité de régler au pas de 30 mm)
- Alimentation : 240 V mono + Terre

#### CCE 1500



- Équipé (E) fluide R452A
- Aménagement :  
-35°C : Paires de glissières au pas de 60 mm  
-22°C : Paires de glissière au pas de 60 mm (possibilité de régler au pas de 30 mm)
- Alimentation : 240 V mono + Terre

#### CCE 2000



- Équipé (E) fluide R452A
- Aménagement :  
-35°C : Paires de glissières au pas de 60 mm  
-22°C : Paires de glissière au pas de 60 mm (possibilité de régler au pas de 30 mm)
- Alimentation : 240 V mono + Terre

Séries	Modèles	Façades/Portillons		Paires de glissières INOX 304		Groupe CV		Poids KG
		-22°C /	-35°C	-22°C /	-35°C	-22°C /	-35°C	
CE 500	INOX 304 ou laqué blanc	-	2	-	13	-	1,5	160
CCE 1000	INOX 304 ou laqué blanc	2	2	20	13	3/4	1,5	300
CCE 1500	INOX 304 ou laqué blanc	4	2	40	13	7/8	1,5	400
CCE 2000	INOX 304 ou laqué blanc	6	2	60	13	1,5	1,5	480